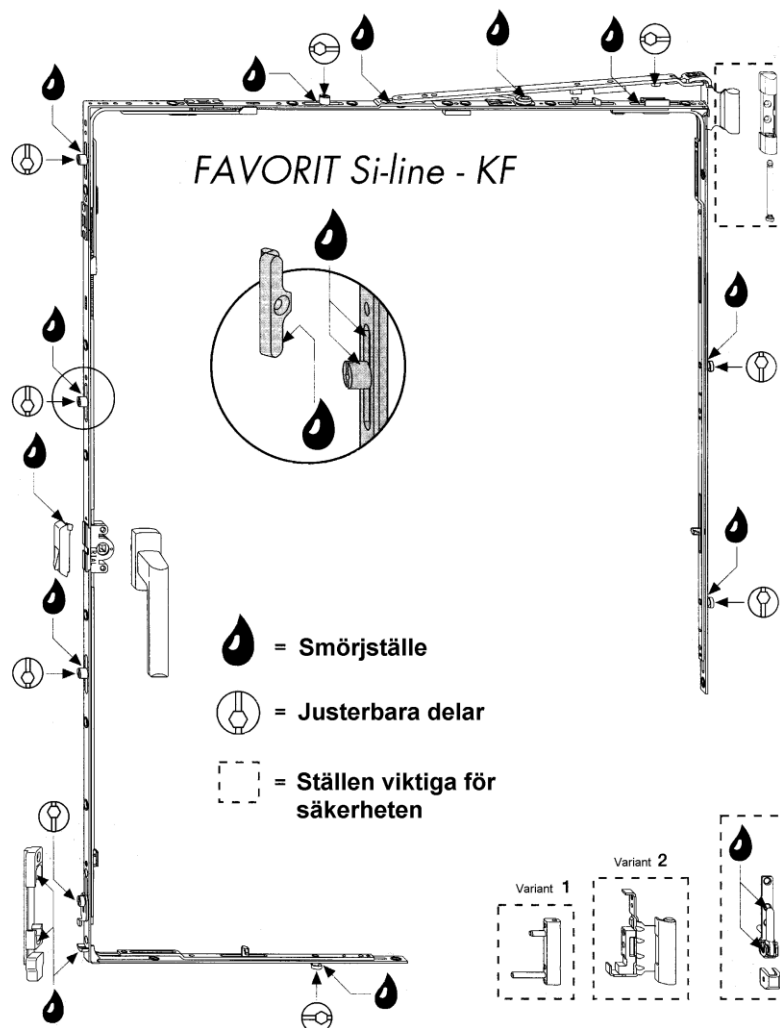


Skötselinstruktion

För att produkter från A Fönster skall bibehålla sin goda funktion under många år rekommenderar vi följande skötselråd.

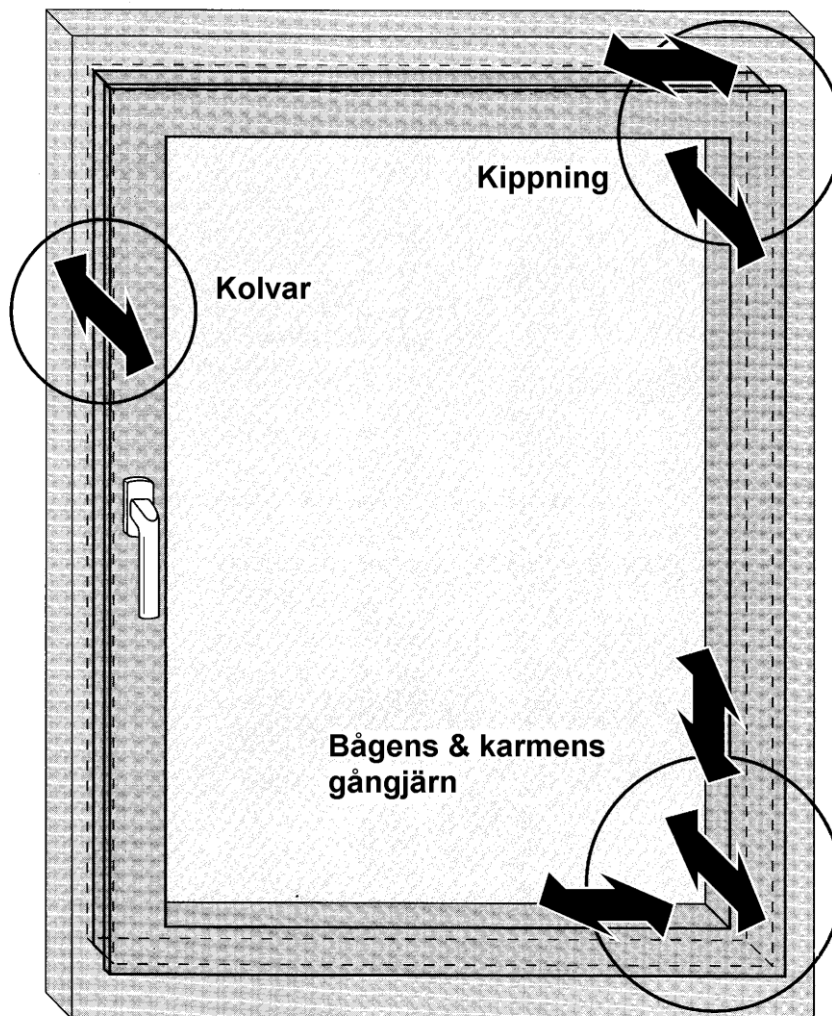
- Tvättning av fönster bör utföras på traditionellt vis med fönsterputsmedel
- Tvättning av karmen och bågen bör inte utföras med lösnings- eller frätande medel
- Smörjning av beslag bör utföras en gång om året enl. nedanstående anvisningar



- Kontrollera alla för säkerheten viktiga ställen ---> och vid behov dra åt skruvar eller byt ut skadade delar



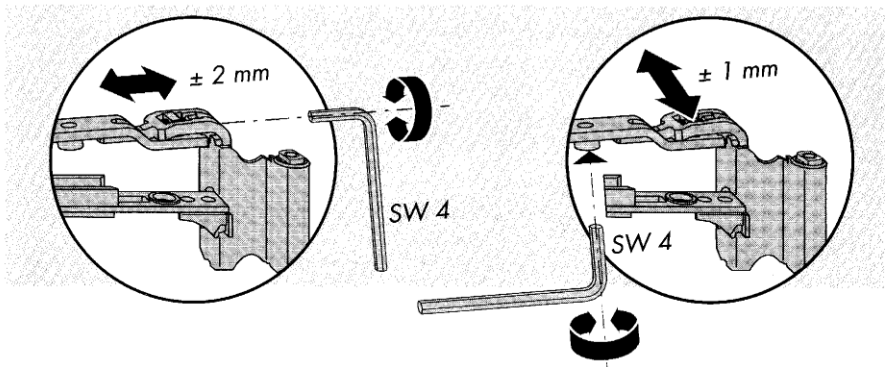
Justeringsmöjligheter



Kippning

Sidoreglering

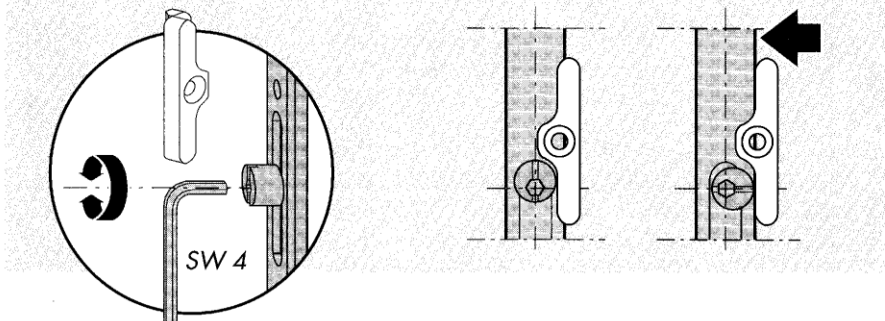
Justering anslagstryck



Kolvar

Justering av bågens anslagstryck

Justeringsmöjligheter $\pm 1 \text{ mm}$



Bågens nedre gångjärn

Karmens gångjärn

